

ART. 35-535

DESINFIZIATIONSMITTEL- UND SEIFENSPENDER

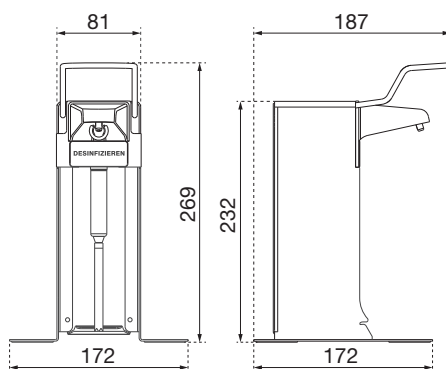
SERIE OMIKRON II

AIR-WOLF GmbH
Waschraum- und Hygienetechnik
Unterhachinger Straße 75
D-81737 München

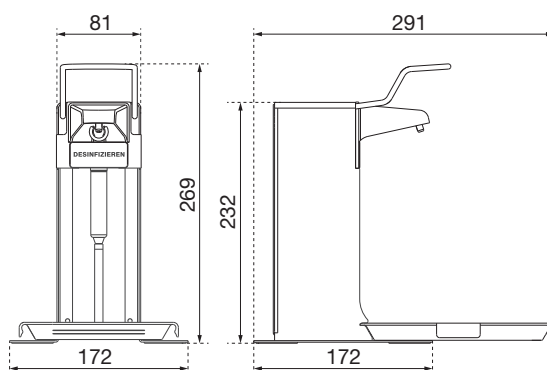
Telefon +49 (89) 420790 -10
Telefax +49 (89) 420790 -70
air-wolf@air-wolf.de
www.air-wolf.de

Ein Unternehmen der
Wolf-Gruppe

AIR-WOLF



mit zusätzlicher Abtropfschale Art. 37-751



AUSSCHREIBUNGSTEXT:

Desinfektionsmittel- und Seifenspender, Standgerät für Tischaufstellung, Spendergehäuse Edelstahl gebürstet, ohne Verschlussblende, für 500 ml Nachfüll- oder Einwegflaschen, mit einer leeren Standardflasche 25 mm, mit kurzem Bedienhebel in Edelstahl, Edelstahlpumpe mit geradem Saugrohr, Dosiermenge ca. 1,5 ml/Hub, einstellbar in 2 Stufen, Pumpe austauschbar/ Gehäuse mit Pumpe autoklavierbar bis 121°C, mit 2 Wechselclips zur Kennzeichnung, mit Vorrichtung für Abtropfschale (optional), Standfuß in rutschhemmender Ausführung

Abmessungen:

H x B x T: 269 x 172 x 187 mm mit Bedienhebel
H x B x T: 232 x 172 x 172 mm ohne Bedienhebel
Gewicht: 1,25 kg

EINSATZGEBIETE:

Einsetzbar in halböffentlichen Bereichen mit gemäßigter Besucherfrequenz und Vandalismusgefährdung: Labore, Arztpraxen, Büros, Kanzleien, Ladengeschäfte, Mitarbeiter Toiletten, Theken, mobile Arbeitsplätze etc.

MONTAGETIPP:

Montieren Sie den Desinfektionsmittelspender möglichst in Kombination mit einer Abtropfschale. So kann Desinfektionsmittel, das von den Händen tropft, nicht auf den Tisch gelangen und dort die Oberfläche angreifen.

ZUBEHÖR:

Abtropfschale, Art. 37-751:

Um zu verhindern, dass Flüssigkeit, die bei Betätigung des Spenders von der Hand tropft, auf den Tisch gelangt und dort die Oberfläche angreift.

PASSENDE DESINFIZIATIONSMITTEL/WASCHLOTION:

Passende Waschlotionen und Desinfektionsmittel finden Sie in unserem aktuellen Katalog mit den derzeit gültigen Preisen oder auf unserer Homepage www.air-wolf.de



Art. 35-535 mit optionaler
eingesetzter Abtropfschale