

ART. 60-144

SEIFEN- UND DESINFIZIATIONSMITTELSPENDER

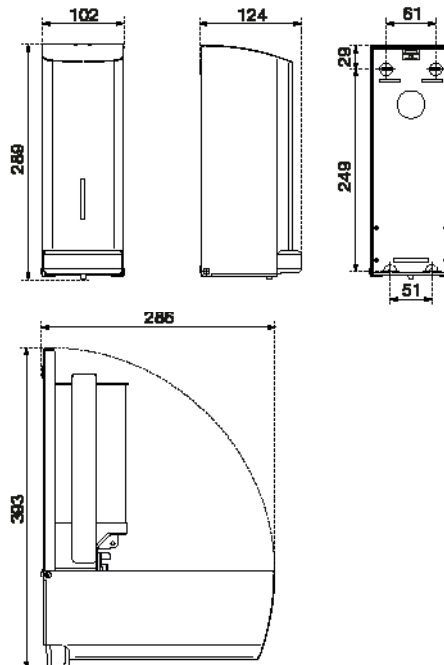
SERIE ALPHA

AIR-WOLF GmbH
Waschraum- und Hygienetechnik
Unterhachinger Strasse 75
D-81737 München

Telefon +49 (89) 420790-10
Telefax +49 (89) 420790-70
air-wolf@air-wolf.de
www.air-wolf.de

Ein Unternehmen der
Wolf-Gruppe

AIR-WOLF



AUSSCHREIBUNGSTEXT

Seifen- und Desinfektionsmittelspender für 1200 ml Flüssigseife oder Desinfektionsmittel, Gehäuse Edelstahl mattschwarz beschichtet, RAL 9005, Druckknopf Edelstahl gebürstet, Innenbehälter mit Pumpe austauschbar, Befüllung von oben direkt im Spender selbst oder durch Entnahme des Nachfüllbehälters für Befüllung außerhalb des Spenders, Druckknopfbedienung, Dosiermenge ca. 1,3 ml/Hub, mit Einheitsschloss und Füllstandsanzeige, abgerundete Oberseite gegen das Ablegen von Abfall, Pumpe aus Kunststoff am tiefsten Punkt, so dass die mögliche Verkeimung der Flüssigseife durch regelmäßige, vollständige Entleerung vermieden werden kann, Vier-Punkt-Befestigung, inklusive Befestigungsmaterial und Schlüssel, für Aufputzmontage

ABMESSUNGEN

H x B x T 289 x 102 x 124 mm
Gewicht 1,65 kg

EINSATZGEBIETE

Universell einsetzbar, auch in öffentlichen, stark frequentierten und vandalismusgefährdeten Bereichen: Flughäfen, Stadien, Veranstaltungshallen, Gastronomie, Universitäten, Diskotheken, Kommunalbauten, Ladengeschäfte, Kanzleien, Büros, Theater, Kinos, Hotels, Wellness etc.

MONTAGETIPP

Montieren Sie die Seifenspender möglichst direkt über dem Waschbecken oder einer Ablagefläche. So kann Seifencreme, die von den Händen tropft, keine Rutschgefahr auf dem Boden verursachen.

ALTERNATIVE OBERFLÄCHENAUSFÜHRUNGEN

AIR-WOLF Seifenspender
Edelstahl gebürstet, Art. 60-142

AIR-WOLF Seifenspender
Edelstahl weiß beschichtet, Art. 60-146



Art. 60-142



Art. 60-146