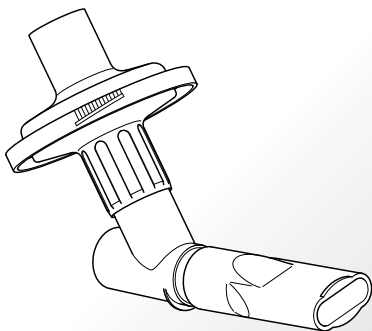




# Filter/Ventil Set



CE 0123

**de** Gebrauchsanweisung..... 3

**en** Instructions for use ..... 23

# Gebrauchsanweisung

Stand der Information: 2012-08. Technische Änderungen vorbehalten.

<b>WICHTIGE HINWEISE .....</b>	<b>1</b>
Allgemein .....	1
Informationen zur Gebrauchsanweisung .....	1
Gestaltung von Sicherheitshinweisen .....	1
Hygiene .....	2
<b>PRODUKTBESCHREIBUNG .....</b>	<b>1</b>
Lieferumfang .....	1
Materialinformation.....	1
Produktkombinationen .....	1
Zweckbestimmung .....	2
Funktionsbeschreibung .....	2
Lebensdauer .....	2
<b>INHALATION .....</b>	<b>1</b>
PARI Filter/Ventil Set zusammenbauen .....	1
Inhalation vorbereiten.....	2
Inhalation durchführen .....	3
<b>REINIGUNG UND DESINFEKTION ZU HAUSE .....</b>	<b>1</b>
Vorbereitung.....	1
Reinigung .....	1
Desinfektion .....	1
Visuelle Kontrolle .....	2
Trocknung und Aufbewahrung .....	2
<b>HYGIENISCHE AUFBEREITUNG IN PROFESSIONELLER UMGEBUNG .....</b>	<b>1</b>
Allgemeines.....	1
Grenzen der Aufbereitung.....	2
Vorbereitung.....	2
Reinigung und Desinfektion .....	2
Sterilisation.....	5
Visuelle Kontrolle .....	6
Aufbewahrung .....	6

<b>SONSTIGES</b> .....	1
Entsorgung .....	1
Kontakt.....	1
<b>ERSATZTEILE UND ZUBEHÖR</b> .....	1

# 1 WICHTIGE HINWEISE

## 1.1 Allgemein

Lesen Sie diese Gebrauchsanweisung vollständig durch. Bewahren Sie sie zum späteren Nachschlagen auf. Lesen Sie auch die Gebrauchsanweisungen aller weiteren mit diesem Zubehör verwendeten Produkte (Kompressor, Vernebler usw.) vollständig durch.

Bei Nichtbeachtung der Gebrauchsanweisungen können Verletzungen oder Schäden am Produkt nicht ausgeschlossen werden.

## 1.2 Informationen zur Gebrauchsanweisung

Alle Gebrauchsanweisungen sind im Internet unter [www.pari.de/produkte](http://www.pari.de/produkte) (auf der jeweiligen Produktseite) abrufbar und auf Anfrage bei der PARI GmbH in gedruckter Form erhältlich. **Prüfen Sie regelmäßig, ob eine neuere Version der Gebrauchsanweisung erhältlich ist.**

## 1.3 Gestaltung von Sicherheitshinweisen

Sicherheitsrelevante Warnungen sind in dieser Gebrauchsanweisung in Gefahrenstufen eingeteilt:

- Mit dem Signalwort **WARNUNG** sind Gefahren gekennzeichnet, die ohne Vorsichtsmaßnahmen zu schweren Verletzungen oder sogar zum Tod führen können.
- Mit dem Signalwort **VORSICHT** sind Gefahren gekennzeichnet, die ohne Vorsichtsmaßnahmen zu leichten bis mittelschweren Verletzungen oder zu Beeinträchtigungen der Therapie führen können.
- Mit dem Signalwort **HINWEIS** sind allgemeine Vorsichtsmaßnahmen gekennzeichnet, die im Umgang mit dem Produkt beachtet werden sollten, um Schäden am Produkt zu vermeiden.

## 1.4 Hygiene

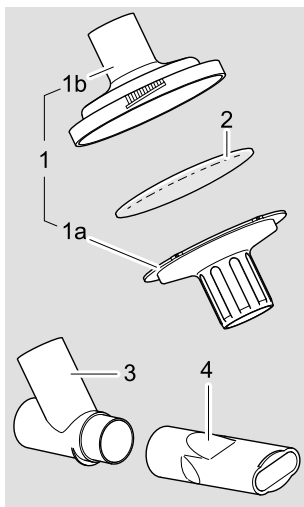
Beachten Sie folgende Hygienehinweise:

- Verwenden Sie zur Inhalationstherapie nur ein gereinigtes, desinfiziertes und getrocknetes PARI Filter/Ventil Set. Verunreinigungen und Restfeuchte führen zu Keimwachstum, wodurch eine erhöhte Infektionsgefahr besteht.
- Jedes PARI Filter/Ventil Set darf aus hygienischen Gründen zu Hause nur von einem einzigen Patienten verwendet werden.
- Waschen Sie sich vor jeder Benutzung und Reinigung gründlich die Hände.
- Führen Sie die Reinigung, Desinfektion und Trocknung unbedingt auch vor der ersten Anwendung durch.
- Verwenden Sie zum Reinigen und Desinfizieren stets frisches Leitungswasser in Trinkwasserqualität.
- Achten Sie auf ausreichende Trocknung aller Einzelteile nach jeder Reinigung und Desinfektion.
- Bewahren Sie das PARI Filter/Ventil Set und das Zubehör nicht in feuchter Umgebung oder zusammen mit feuchten Gegenständen auf.

## 2 PRODUKTBESCHREIBUNG

### 2.1 Lieferumfang

Prüfen Sie, ob alle Teile Ihres PARI Produkts im Lieferumfang enthalten sind. Sollte etwas fehlen, verständigen Sie umgehend den Händler, von dem Sie das PARI Produkt erhalten haben.



- (1) Exhalationsfilter
- (1a) Exhalationsfilter-Unterteil
- (1b) Exhalationsfilter-Oberteil  
(mit Ausatemventil)
- (2) Filter Pad<sup>1)</sup>
- (3) Y-Anschluss
- (4) Mundstück ohne  
Ausatemventil

1) Nur für Einmalgebrauch, nicht wiederverwendbar. Nicht enthalten im PARI Filter/Ventil Set mit der Artikel-Nr. 041G0501.

### 2.2 Materialinformation

Abgesehen vom Ausatemventil aus Silikon, bestehen die Teile des PARI Filter/Ventil Sets aus Polypropylen.

### 2.3 Produktkombinationen

Das PARI Filter/Ventil Set ist mit folgenden Verneblern kombinierbar: PARI LC Familie, PARI LL, PARI TIA-S, PARI LC SPRINT, eFlow<sup>®</sup>rapid.

## **2.4 Zweckbestimmung**

Das PARI Filter/Ventil Set ist ein Zubehör für PARI Vernebler (LL, LC Familie und LC SPRINT). Das PARI Filter/Ventil Set schützt die Umgebungsluft vor Medikamentenkontamination (z.B. Antibiotika). Das eingebaute Ausatemventil (Exhalationsfilter) kontrolliert zusammen mit dem Einatemventil am Vernebler den Medikamentenfluss und reduziert bei der Ausatmung die Abgabe von Aerosol in die Umgebung deutlich (ca. 95%).

## **2.5 Funktionsbeschreibung**

Das PARI Filter/Ventil Set ist so gebaut (konzipiert), dass die Ausatemluft des Patienten den Exhalationsfilter passieren muss, bevor sie den Vernebler verlässt. Durch das im Exhalationsfilter befindliche Filterpad wird die ausgeatmete Luft von überschüssigem Medikamentenaerosol gereinigt, so dass dieses Aerosol nicht in die Umgebung gelangt.

## **2.6 Lebensdauer**

Tauschen Sie das PARI Filter/Ventil Set spätestens nach einem Jahr aus, da sich das Material des PARI Filter/Ventil Sets mit der Zeit verändern kann. Die Wirksamkeit der Therapie kann dadurch beeinträchtigt werden.

Das Filter Pad muss nach jeder Inhalation ersetzt werden.



## 3 INHALATION

### 3.1 PARI Filter/Ventil Set zusammenbauen

#### VORSICHT

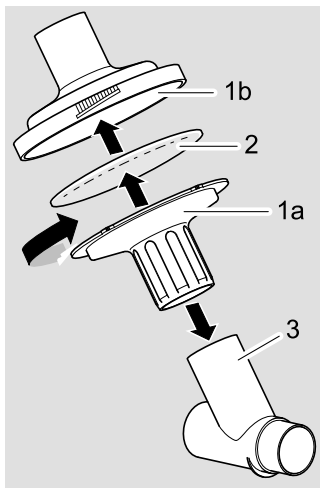
Das Filter Pad nimmt überschüssiges Aerosol auf, damit es nicht in die Umgebungsluft gelangt. Nach einer Inhalation ist die Aufnahmekapazität eines Filter Pads erschöpft. Um eine Kontamination der Umgebungsluft und damit eine **Gesundheitsgefahr** für anwesende Personen zu vermeiden, verwenden Sie bei jeder Inhalation ein neues Filter Pad.

- Legen Sie ein Filter Pad (2) in das Exhalationsfilter-Oberteil (1b).

#### HINWEIS

Verwenden Sie ausschließlich die original Filter Pads [siehe: 7 ERSATZTEILE UND ZUBEHÖR].

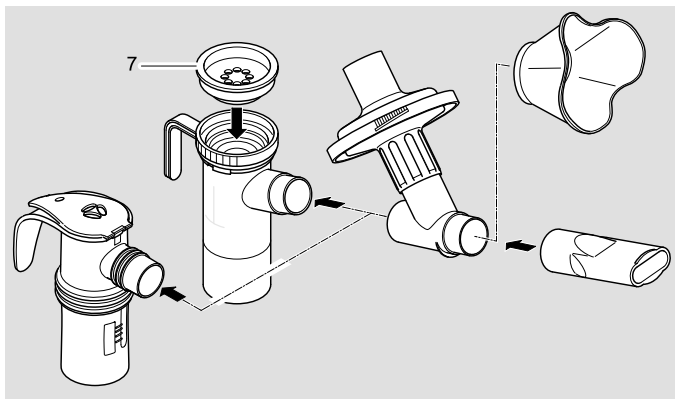
- Setzen Sie das Exhalationsfilter-Unterteil (1a) mit den Rastnasen in die Aussparungen im Exhalationsfilter-Oberteil ein.
- Verschließen Sie den Exhalationsfilter durch Drehen des Exhalationsfilter-Unterteils im Uhrzeigersinn bis zum Anschlag (Bajonett-Verschluss).
- Stecken Sie den Y-Anschluss (3) in den Exhalationsfilter.



## 3.2 Inhalation vorbereiten

- Montieren Sie den verwendeten Vernebler.
- Füllen Sie das Medikament in den Vernebler.

Beachten Sie hierzu die Gebrauchsanweisung des verwendeten Verneblers.



- Stecken Sie das PARI Filter/Ventil Set auf den Vernebler.
- Stecken Sie das Mundstück oder die Babymaske auf das freie Ende des PARI Filter/Ventil Sets.

### HINWEIS

Mit dem PARI Filter/Ventil Set darf nur das dem Set beiliegende Mundstück ohne Ausatemventil oder eine Maske ohne Ventilsystem verwendet werden. Bei Verwendung eines Mundstücks oder einer Maske mit Ausatemventil wird das PARI Filter/Ventil Set wirkungslos.

- Stecken Sie ggf. das Einatemventil (7) auf den Vernebler (nicht bei Verwendung eines Verneblers mit integriertem Einatemventil wie z.B. PARI LC SPRINT).

### **3.3 Inhalation durchführen**

- Vergewissern Sie sich vor der Inhalation, dass alle Teile fest miteinander verbunden sind.
- Führen Sie die Inhalation wie in der Gebrauchsanweisung des verwendeten Verneblers beschrieben durch.

## 4 REINIGUNG UND DESINFEKTION ZU HAUSE

Das PARI Filter/Ventil Set muss nach jeder Anwendung gereinigt und mindestens einmal täglich desinfiziert werden.

### 4.1 Vorbereitung

Zerlegen Sie das PARI Filter/Ventil Set in seine Einzelteile:

- Öffnen Sie den Exhalationsfilter (Bajonett-Verschluss).
- Entnehmen Sie das Filter Pad und entsorgen Sie es.

### 4.2 Reinigung

- Reinigen Sie alle Einzelteile (ohne Filter Pad) ca. 5 Minuten lang gründlich in warmem Leitungswasser und Spülmittel. Verwenden Sie bei grober Verschmutzung ggf. eine saubere Bürste (diese Bürste darf ausschließlich für diesen Zweck benutzt werden).
- Spülen Sie alle Teile gründlich unter fließend warmem Wasser ab.
- Beschleunigen Sie das Abtropfen des Wassers durch Ausschütteln aller Teile.

### 4.3 Desinfektion

Desinfizieren Sie das zerlegte PARI Filter/Ventil Set (ohne Filter Pad) im Anschluss an die Reinigung (nur gereinigte Teile können wirksam desinfiziert werden).



### **VORSICHT**

Eine feuchte Umgebung begünstigt Keimwachstum. Entnehmen Sie daher alle Teile unmittelbar nach Beendigung der Desinfektion aus dem Kochtopf bzw. aus dem Desinfektionsgerät. Trocknen Sie die Teile. Eine vollständige Trocknung reduziert die **Infektionsgefahr**.

---

## In kochendem Wasser

- Legen Sie alle Einzelteile mind. 5 Minuten in kochendes Wasser.  
Verwenden Sie einen sauberen Kochtopf und frisches Trinkwasser.
- Bei besonders hartem Wasser kann sich auf den Kunststoffteilen Kalk als milchiger Belag ablagern. Dies kann durch Verwendung von enthärtetem Wasser verhindert werden.

---

### HINWEIS

Kunststoff schmilzt bei Berührung mit dem heißen Topfboden. Achten Sie deshalb auf ausreichenden Wasserstand im Topf. Damit vermeiden Sie eine **Beschädigung der Einzelteile**.

---

## Mit einem handelsüblichen, thermischen Desinfektionsgerät für Babyflaschen (keine Mikrowelle)

Die Dauer der Desinfektion muss mindestens 15 Minuten betragen. Für die Durchführung der Desinfektion und die erforderliche Wassermenge beachten Sie unbedingt die Gebrauchsanweisung des verwendeten Desinfektionsgerätes. Achten Sie stets auf dessen Sauberkeit und Funktionsfähigkeit.

### 4.4 Visuelle Kontrolle

Überprüfen Sie alle Produktbestandteile nach jeder Reinigung/Desinfektion. Ersetzen Sie gebrochene, verformte oder stark verfärbte Teile.

### 4.5 Trocknung und Aufbewahrung

- Beschleunigen Sie das Abtropfen des Wassers durch Ausschütteln aller Teile.
- Legen Sie alle Teile auf eine trockene, saubere und saugfähige Unterlage und lassen Sie sie vollständig trocknen.

- Schlagen Sie das PARI Filter/Ventil Set zum Trocknen und zwischen den Anwendungen, insbesondere bei längeren Anwendungspausen, in ein sauberes, fusselfreies Tuch ein (z.B. Geschirrtuch) und bewahren Sie es an einem trockenen, staubfreien Ort auf.
- Lagern Sie das PARI Filter/Ventil Set geschützt vor anhaltender direkter Sonneneinstrahlung.

## 5 HYGIENISCHE AUFBEREITUNG IN PROFESSIONELLER UMGEBUNG

### 5.1 Allgemeines

---

#### HINWEIS

Achten Sie darauf, nur ausreichend geräte- und produktspezifisch validierte Aufbereitungsverfahren einzusetzen und die validierten Parameter bei jedem Zyklus einzuhalten. Die eingesetzten Geräte sind regelmäßig zu warten.

---

Halten Sie folgenden Zyklus für die hygienische Aufbereitung ein:

- Entsorgen Sie das verwendete Filter Pad **nach jeder Inhalation**.
- Reinigen und desinfizieren Sie das PARI Filter/Ventil Set **nach jeder Inhalation**.
- Reinigen, desinfizieren und sterilisieren Sie das PARI Filter/Ventil Set **vor jedem Patientenwechsel**.

Die Aufbereitung des PARI Filter/Ventil Sets muss mit geeigneten validierten Verfahren so durchgeführt werden, dass der Erfolg dieser Verfahren nachvollziehbar gewährleistet ist und die Sicherheit und Gesundheit von Patienten nicht gefährdet wird.

---

#### **VORSICHT**

Achten Sie auf ausreichende Trocknung nach jedem Aufbereitungsschritt. Feuchtigkeitsniederschlag bzw. Restnässe können ein erhöhtes Risiko für Keimwachstum darstellen.

---

Im Folgenden sind die von PARI validierten Verfahren beschrieben, mit denen PARI Kunststoffteile wirksam aufbereitet werden können.

Stellen Sie sicher, dass die Aufbereitung, die Sie mit Ihrer Ausstattung, den verwendeten Chemikalien und Ihrem Personal durchführen, stets die gewünschten Ergebnisse erzielt. Achten Sie insbesondere darauf, dass das von Ihnen gewählte Aufbereitungsverfahren entsprechend wirksam ist, falls Sie von unseren validierten Verfahren abweichen müssen (z.B. weil die beschriebenen Geräte und Chemikalien nicht zur Verfügung stehen). Achten Sie bei der Auswahl der eingesetzten Chemikalien darauf, dass diese für die Reinigung bzw. Desinfektion von Medizinprodukten aus den angegebenen Materialien geeignet sind [siehe: 2.2 Materialinformation]. Berücksichtigen Sie dabei die Dosierungsangaben des Herstellers sowie dessen Hinweise zum sicheren Umgang mit den Chemikalien.

Zur Unterstützung bei der Durchführung der hygienischen Aufbereitung ist bei der PARI GmbH eine Checkliste erhältlich (im Internet unter [www.pari.de/produkte](http://www.pari.de/produkte) oder beim PARI Service Center [siehe: 6.2 Kontakt]).

## **5.2 Grenzen der Aufbereitung**

Das PARI Filter/Ventil Set kann bis zu 300-Mal sterilisiert bzw. maximal ein Jahr verwendet werden.

Setzen Sie das PARI Filter/Ventil Set keinen Temperaturen über 137 °C aus.

## **5.3 Vorbereitung**

Zerlegen Sie das PARI Filter/Ventil Set in seine Einzelteile:

- Öffnen Sie den Exhalationsfilter (Bajonett-Verschluss).
- Entnehmen Sie das Filter Pad und entsorgen Sie es.



## 5.4 Reinigung und Desinfektion

Führen Sie die Reinigung und Desinfektion unmittelbar nach der Anwendung durch. Es sollte grundsätzlich ein maschinelles Verfahren (Instrumentenspülmaschine) eingesetzt werden.

---

### HINWEIS

Beachten Sie bei der Auswahl des Reinigungs- bzw. Desinfektionsmittels die Verträglichkeit mit den verwendeten Materialien, da sonst **Schäden an den Produktbestandteilen** nicht ausgeschlossen werden können.

---

## Maschinelle Reinigung und Desinfektion

### AUSSTATTUNG

- Reinigungs- und Desinfektionsgerät (RDG) entsprechend DIN EN ISO 15883
- Reinigungsmittel
- Ggf. Neutralisator

### DURCHFÜHRUNG

- Positionieren Sie die Einzelteile so, dass sie optimal gereinigt werden können.
- Wählen Sie ein geeignetes Reinigungsprogramm und -mittel.

### VALIDIERUNG

Das Verfahren ist validiert unter Verwendung von:

- RDG G7836 CD der Firma Miele, Programm Vario TD.
- Standardkörbe der Firma Miele
- Neodisher Mediclean forte 0,5% und Neodisher Z zur Neutralisation (von Dr. Weigert)

## TROCKNEN

Auch wenn das verwendete RDG über eine Trocknungsfunktion verfügt, stellen Sie sicher, dass keine Restnässe in den Einzelteilen vorhanden ist. Ggf. entfernen Sie Restnässe durch Ausschütteln aller Teile und lassen diese vollständig trocknen.

## Manuelle Reinigung

Alternativ zur maschinellen Reinigung und Desinfektion kann das folgende manuelle Verfahren eingesetzt werden:

### AUSSTATTUNG

- Reinigungsmittel
- Bürste
- warmes Wasser

### DURCHFÜHRUNG

- Legen Sie alle Einzelteile in die Reinigungslösung.
- Reinigen Sie die Teile gründlich mit einer Bürste.
- Spülen Sie die Teile mit hygienisch kontrolliertem Wasser gründlich ab und lassen Sie sie auf einer trockenen, sauberen und saugfähigen Unterlage vollständig trocknen.

### VALIDIERUNG

Das Verfahren ist validiert unter Verwendung von:

- Korsolex® Endo Cleaner 0,5% (Bode)
- Ca. 50 °C warmes Wasser
- Reinigungsdauer: ca. 5 Minuten

## Manuelle Desinfektion

Für eine manuelle Desinfektion muss ein geeignetes Instrumenten-Desinfektionsmittel mit geprüfter Wirksamkeit (z.B. in Deutschland Liste der VAH/DGHM) eingesetzt werden, welches mit dem eingesetzten Reinigungsmittel kompatibel ist.

### AUSSTATTUNG

- Desinfektionsmittel
- Wasser



### VORSICHT

PARI Produktbestandteile eignen sich nicht dazu, mit Instrumenten-Desinfektionsmitteln auf Basis **quartärer Ammoniumverbindungen** behandelt zu werden. Quartäre Ammoniumverbindungen können sich in Kunststoffmaterialien anreichern, was bei Patienten zu **Unverträglichkeitsreaktionen** führen kann.

---

### DURCHFÜHRUNG

- Legen Sie alle Einzelteile in die Desinfektionslösung.
- Lassen Sie das Mittel gemäß den Angaben in der Gebrauchsanweisung des Desinfektionsmittels einwirken.
- Spülen Sie die Teile mit hygienisch kontrolliertem Wasser gründlich ab und lassen Sie sie auf einer trockenen, sauberen und saugfähigen Unterlage vollständig trocknen.

### VALIDIERUNG

Das Verfahren ist validiert unter Verwendung von:

- Korsolex® Basic 4% (Bode)
- Einwirkzeit: 15 Minuten

## 5.5 Sterilisation

---

### HINWEIS

Ein validierter Sterilisationsprozess kann nur an gereinigten und desinfizierten Produkten durchgeführt werden.

---

### AUSSTATTUNG

Dampfsterilisator – bevorzugt mit fraktioniertem Vorvakuum – gemäß DIN EN 285 bzw. DIN EN 13060 (Typ B)

### DURCHFÜHRUNG

- Packen Sie alle Einzelteile in ein Sterilbarrieresystem nach DIN EN 11607 (z.B. Folien-Papier-Verpackung).

Maximale Sterilisationstemperatur und Haltezeit:

121 °C, mind. 20 Min. oder

132 °C / 134 °C, mind. 3 Min.

### VALIDIERUNG

Das Verfahren ist gemäß DIN EN ISO 17665-1 validiert unter Verwendung von:

- Euro-Selectomat 666 von MMM (fraktioniertes Vorvakuumverfahren)
- Varioklav 400 E von H+P Labortechnik (Gravitationsverfahren)

## 5.6 Visuelle Kontrolle

Überprüfen Sie alle Produktbestandteile nach jeder Reinigung/Desinfektion. Ersetzen Sie gebrochene, verformte oder stark verfärbte Teile.

## 5.7 Aufbewahrung

Bewahren Sie das PARI Filter/Ventil Set an einem trockenen, staubfreien und kontaminationsgeschützten Ort auf. Die Verwendung einer Sterilverpackung wird empfohlen.

## **6 SONSTIGES**

### **6.1 Entsorgung**

Alle Produktbestandteile können über den Hausmüll entsorgt werden, sofern es keine anderen landesspezifischen Entsorgungsregeln gibt.

### **6.2 Kontakt**

Für Produktinformationen jeder Art, im Fehlerfall oder bei Fragen zur Handhabung wenden Sie sich bitte an unser Service Center:

Tel.: +49 (0)8151-279 279 (deutschsprachig)  
+49 (0)8151-279 220 (international)

## 7 ERSATZTEILE UND ZUBEHÖR

Beschreibung	Art. Nr.	PZN
PARI Filter/Ventil Set	041G0500	0631841
Exhalationsfilter	041B0519	0632881
Y-Anschluss	041E0530	0632875
Mundstück (ohne Ausatemventil)	012E1720	7465334
BABY Maske Größe 0 (für Frühgeborene)	025G0700	0632591
BABY Maske Größe 1 (für 0-1 Jahre)	041G0701	4961699
BABY Maske Größe 2 (für 1-3 Jahre)	041G0702	4961682
BABY Maske Größe 3 (ab ca. 4 Jahre)	041G0703	7529548
Filter Pad, 30er-Pack	041B0522	0632160
Filter Pad, 100er-Pack	041B0523	0632208
Filter Pad, 1000er-Pack	041B0524	0632214

# Instructions for use

Information as of: 2012-08. We reserve the right to make technical changes.

<b>IMPORTANT INFORMATION</b> .....	25
General .....	25
Information about the instructions for use .....	25
Structure of safety instructions .....	25
Hygiene .....	26
<b>PRODUCT DESCRIPTION</b> .....	27
Components .....	27
Material information .....	27
Product combinations .....	28
Intended use .....	28
Description of function .....	28
Operating life .....	28
<b>INHALATION</b> .....	29
Assembling the PARI Filter/Valve Set .....	29
Preparing for inhalation .....	30
Performing the inhalation .....	31
<b>CLEANING AND DISINFECTION AT HOME</b> .....	32
Preparation .....	32
Cleaning .....	32
Disinfection .....	32
Visual inspection .....	33
Drying and storage .....	33
<b>HYGIENIC RE-USE IN THE PROFESSIONAL ENVIRONMENT</b> .....	34
General .....	34
Processing limits .....	35
Preparation .....	35
Cleaning and disinfection .....	35
Sterilisation .....	38
Visual inspection .....	39
Storage .....	39

<b>MISCELLANEOUS.....</b>	40
Disposal.....	40
Contact .....	40
<b>SPARE PARTS AND ACCESSORIES.....</b>	41



# 1 IMPORTANT INFORMATION

## 1.1 General

Please read these instructions for use carefully and completely. Do not discard, so you can consult them at a later date. Also read the instructions for use of all other products used with this accessory (compressor, nebuliser, etc.) carefully and completely.

If you fail to comply with the instructions for use, injury or damage to the device cannot be ruled out.

## 1.2 Information about the instructions for use

All instructions for use can be retrieved on the internet at [www.pari.de/en/products](http://www.pari.de/en/products) (on the respective product page), or they are available in hardcopy form on request from PARI GmbH. **Check for updated versions of all instructions for use at regular intervals.**

## 1.3 Structure of safety instructions

Safety-critical warnings are categorised according to hazard levels in these instructions for use:

- The signal word **WARNING** is used to indicate hazards which, without precautionary measures, can result in serious injury or even death.
- The signal word **CAUTION** is used to indicate hazards which, without precautionary measures, can result in minor to moderate injury or impair treatment.
- The signal word **NOTE** is used to indicate general precautionary measures which are to be observed to avoid damaging the product during use.

## 1.4 Hygiene

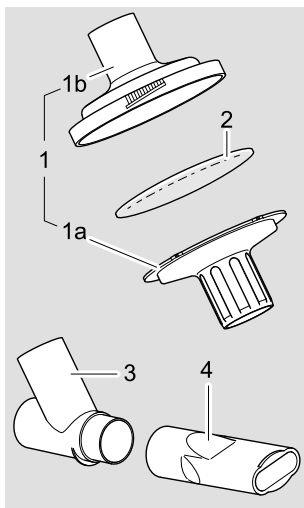
Observe the following hygiene instructions:

- Only use a cleaned, disinfected and dried PARI Filter/Valve Set for the inhalation therapy. Contamination and residual moisture encourage the growth of bacteria, so increasing the risk of infection
- Each PARI Filter/Valve Set must only be used at home by a single patient for hygiene reasons.
- Before every use and cleaning wash your hands thoroughly.
- Make absolutely sure you also carry out cleaning, disinfection and drying before using the device for the first time.
- For cleaning and disinfection always use fresh tap water of drinking water quality.
- Make sure all components are dried properly whenever you have performed cleaning or disinfection.
- Do not keep the PARI Filter/Valve Set and accessories in a damp environment or together with damp objects.

## 2 PRODUCT DESCRIPTION

### 2.1 Components

Check that all components of your PARI product are contained in your package. If anything is missing, please notify the dealer from whom you purchased the PARI product immediately.



- (1) Exhalation filter
- (1a) Exhalation filter lower part
- (1b) Exhalation filter upper part (with expiratory valve)
- (2) Filter pad<sup>1)</sup>
- (3) Y-connection
- (4) Mouthpiece without expiratory valve

1) For single use only, not reusable. Not included in the PARI Filter/Valve Set with item no. 041G0501.

### 2.2 Material information

With the exception of the expiratory valve, which is made from silicone, all parts of the PARI Filter/Valve Set are made from polypropylene.

## **2.3 Product combinations**

The PARI Filter/Valve Set can be used in conjunction with the following nebulisers: PARI LC Family, PARI LL, PARI TIA-S, PARI LC SPRINT, eFlow®*rapid*.

## **2.4 Intended use**

The PARI Filter/Valve Set is an accessory for PARI nebulisers (LL, LC Family and LC SPRINT). The PARI Filter/Valve Set protects the ambient air from contamination with medication (e.g., antibiotics). Together with the inspiratory valve on the nebuliser, the integrated expiratory valve (exhalation filter) controls the flow of medication and significantly reduces the discharge of aerosol into the environment (approx. 95%) during exhalation.

## **2.5 Description of function**

The PARI Filter/Valve Set is constructed (designed) in such a way that the patient's exhaled air must pass through the exhalation filter before exiting the nebuliser. The filter pad located in the exhalation filter removes excess medication aerosol from the exhaled air and prevents this aerosol from being released into the environment.

## **2.6 Operating life**

Replace the PARI Filter/Valve Set after a year at the latest as changes can occur in the material of the PARI Filter/Valve Set over time. This might impair the effectiveness of the treatment. The filter pad must be replaced after every inhalation session.

## 3 INHALATION

### 3.1 Assembling the PARI Filter/Valve Set

#### CAUTION

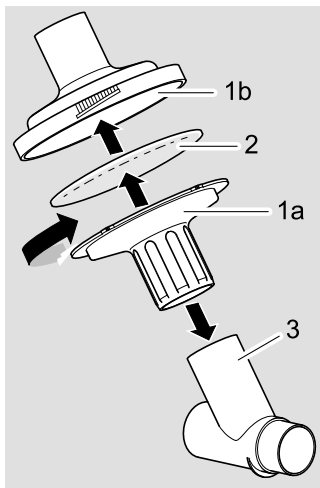
The filter pad absorbs excess aerosol to prevent it from escaping into the ambient air. After an inhalation session, the filter pad has no more absorption capacity. In order to avoid contaminating the ambient air and thus also creating a **danger to health** for other individuals present, use a new filter pad for each inhalation session.

- Place a filter pad (2) in the exhalation filter upper part (1b).

#### NOTE

Use only original filter pads [See also: 7 SPARE PARTS AND ACCESSORIES].

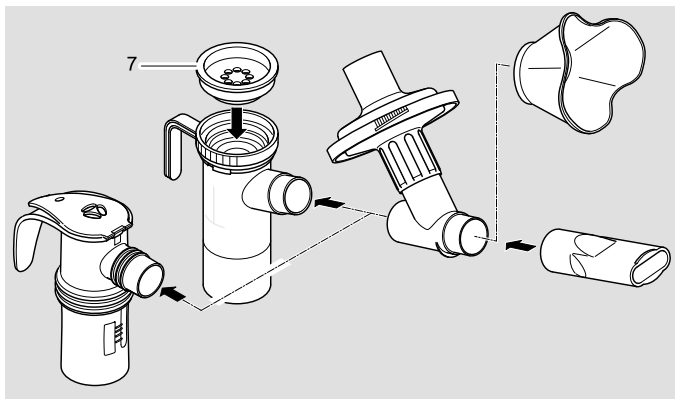
- Insert the exhalation filter lower part (1a) in the exhalation filter upper part with the snap locks in the holes provided.
- Close the exhalation filter by turning its lower part clockwise as far as it will go (bayonet closure).
- Insert the Y-connection (3) into the exhalation filter.



## 3.2 Preparing for inhalation

- Assemble the nebuliser you are using.
- Fill the nebuliser with the medication.

To do this, follow the instructions for use of the nebuliser you are using.



- Attach the PARI Filter/Valve Set to the nebuliser.
- Attach the mouthpiece or baby mask to the free end of the PARI Filter/Valve Set.

### NOTE

With the PARI Filter/Valve Set, only the mouthpiece that is supplied with the set must be used, and an expiratory valve must not be used; or a mask without a valve system must be used. If a mouthpiece or mask is used with an expiratory valve, the PARI Filter/Valve Set will be completely ineffective.

- Attach the inspiratory valve (7) to the nebuliser if necessary (not necessary if you are using a nebuliser with built-in inspiratory valve, e.g., PARI LC SPRINT).

### **3.3 Performing the inhalation**

- Before the patient starts inhaling, ensure that all parts are firmly connected to each other.
- Perform the inhalation as described in the instructions for use of the nebuliser you are using.

## 4 CLEANING AND DISINFECTION AT HOME

The PARI Filter/Valve Set must be cleaned after each use and disinfected at least once a day.

### 4.1 Preparation

Dismantle the PARI Filter/Valve Set into its individual parts:

- Open the exhalation filter (bayonet closure).
- Take the filter pad out and dispose of it.

### 4.2 Cleaning

- Thoroughly clean all components (without the filter pad) in warm tap water and dishwashing liquid for about 5 minutes. If necessary, use a clean brush to remove loose dirt (the brush must be reserved exclusively for this purpose).
- Rinse all parts thoroughly under warm running water.
- You can remove excess water more quickly by shaking all parts.

### 4.3 Disinfection

Disinfect the disassembled PARI Filter/Valve Set (without the filter pad) immediately after cleaning (parts can only be disinfected effectively if they have been cleaned first).



#### **CAUTION**

A damp environment may encourage the growth of bacteria. Therefore, remove all parts from the pot or disinfector as soon as disinfection has finished. Dry the parts. The **risk of infection** is reduced when the parts are dried completely.

---



## In boiling water

- Place all the individual parts in boiling water for at least 5 minutes.

Use a clean pot and fresh drinking water.

- i** If your water is very hard, scale may be deposited on the plastic parts as a milky coating. This can be prevented by using softened water.

---

### NOTICE

Plastic will melt if it comes into contact with the hot base of the pot. Therefore, make sure there is plenty of water in the pot. This way you will avoid **damaging the components**.

---

## Using a standard thermal disinfectant for baby bottles (not a microwave oven)

Disinfection must last at least 15 minutes. Regarding disinfection and the quantity of water required for this, it is essential to follow the instructions for use of the disinfectant you are using. Always check carefully that it is clean and fully functional.

### 4.4 Visual inspection

Inspect all product components after each cleaning/disinfection. Replace any broken, misshapen or seriously discoloured parts.

### 4.5 Drying and storage

- You can remove excess water more quickly by shaking all parts.
- Place all parts on a dry, clean and absorbent surface and let them dry completely.
- When drying, between applications, and in particular during long breaks, wrap the PARI Filter/Valve Set in a clean, lint-free cloth (e.g. a tea-towel) and keep in a dry, dust-free environment.
- Store the PARI Filter/Valve Set safely out of continuous direct sunlight.

## 5 HYGIENIC RE-USE IN THE PROFESSIONAL ENVIRONMENT

### 5.1 General

---

#### NOTICE

Ensure that the system is processed for re-use only with the application of adequately validated device- and product-specific procedures, and that the validated parameters are maintained during each cycle. The equipment used must be maintained regularly.

---

Follow the schedule defined below for hygienic re-use:

- Dispose of the used filter pad **after every inhalation session.**
- Clean and disinfect the PARI Filter/Valve Set **after every inhalation session.**
- Clean, disinfect and sterilise the PARI Filter/Valve Set **before every change in patient.**

The PARI Filter/Valve Set must be processed for re-use with the application of suitable, validated methods in such manner that the success of these methods can be monitored reliably and the safety and health of patients is not threatened.

---

#### CAUTION

Ensure that the components are allowed to dry sufficiently after each processing step. Condensation or residual wetness can present an increased risk through the growth of bacteria.

---

The following text describes the methods validated by PARI, with which plastic PARI parts can be processed effectively.

Ensure that the desired results are achieved consistently by the processing methods employed by your staff with the equipment and chemicals used. Take particular care to ensure that the pro-

cessing procedure you select is effective if it must differ from our validated procedures (e.g., because the equipment and chemicals described are not available). When selecting the chemicals for use, make sure that they are suitable for cleaning or disinfecting medical products made from the materials indicated [See also: 2.2 Material information]. Bear in mind the manufacturer's dosing information and instructions for safe handling of chemicals.

To assist you in processing the system for hygienic re-use, a checklist may be obtained from PARI GmbH (on the internet at [www.pari.de/en/products](http://www.pari.de/en/products) or from the PARI Service Center [See also: 6.2 Contact]).

## 5.2 Processing limits

The PARI Filter/Valve Set can be sterilised up to 300 times and used for up to one year.

Do not expose the PARI Filter/Valve Set to temperatures above 137 °C.

## 5.3 Preparation

Dismantle the PARI Filter/Valve Set into its individual parts:

- Open the exhalation filter (bayonet closure).
- Take the filter pad out and dispose of it.

## 5.4 Cleaning and disinfection

Clean and disinfect immediately after use. Ideally, a mechanical procedure (instrument dishwasher) is to be used.

---

### NOTICE

When selecting the cleaning agent and/or disinfectant, ensure that it is compatible with the materials used, **otherwise damage to the product components** cannot be ruled out.

---

## **Mechanical cleaning and disinfection**

### **EQUIPMENT**

- Cleaning and disinfection device in conformance with DIN EN ISO 15883
- Cleaning agent
- Neutralising agent if necessary

### **PROCEDURE**

- Arrange the components so that they can be cleaned most effectively.
- Select a suitable cleaning programme and agent.

### **VALIDATION**

The method has been validated using:

- G7836 CD cleaner-disinfector produced by Miele, programme Vario TD.
- Standard baskets manufactured by Miele
- Neodisher Mediclean forte 0.5% and Neodisher Z for neutralisation (from Dr. Weigert)

### **DRYING**

Even if the cleaner-disinfector is equipped with a drying function, make sure that no residual moisture is left in the components. If necessary, remove any residual moisture by shaking the parts and allow them to dry completely.

## **Manual cleaning**

As an alternative to mechanical cleaning and disinfection, the following manual method can be used:

### **EQUIPMENT**

- Cleaning agent
- Brush
- Warm water

## PROCEDURE

- Place all the parts in the cleaning solution.
- Clean the parts thoroughly with a brush.
- Thoroughly rinse the parts under hygienically tested water and leave them to dry completely on a clean, dry and absorbent surface.

## VALIDATION

The method has been validated using:

- Korsolex® Endo Cleaner 0.5% (Bode)
- approx. 50 °C warm water
- Duration of cleaning procedure: approx. 5 minutes

## Manual disinfection

For manual disinfection, select a suitable instrument disinfectant that has been proven to be effective and compatible with the cleaning agent used.

## EQUIPMENT

- Disinfectant
- Water

---

### CAUTION

PARI product components are not suitable for treatment with instrument disinfectants based on **quaternary ammonium compounds**. Quaternary ammonium compounds tend to become concentrated in plastic materials, which can cause **incompatibility reactions** in patients.

---

## PROCEDURE

- Place all the parts in the disinfection solution.
- Allow the solution to take effect as indicated in the instructions for use of the disinfectant.
- Thoroughly rinse the parts under hygienically tested water and leave them to dry completely on a clean, dry and absorbent surface.

## VALIDATION

The method has been validated using:

- Korsolex® Basic 4% (Bode)
- Treatment time: 15 minutes

## 5.5 Sterilisation

---

### NOTICE

A validated sterilisation process can only be carried out on products that have been cleaned and disinfected.

---

## EQUIPMENT

Steam steriliser – preferably with fractionated pre-vacuum – in accordance with DIN EN 285 or DIN EN 13060 (type B)

## PROCEDURE

- Pack all of the disassembled parts in a sterile barrier system in accordance with DIN EN 11607 (e.g., foil-paper packaging).

Maximum sterilisation temperature and holding time:

121 °C, at least 20 min. or

132 °C / 134 °C, at least 3 min.

## VALIDATION

The method has been validated according to DIN EN ISO 17665-1 using:

- Euro-Selectomat 666 from MMM (fractionated pre-vacuum method)
- Varioklav 400 E from H+P Labortechnik (gravitation method)

## 5.6 Visual inspection

Inspect all product components after each cleaning/disinfection. Replace any broken, misshapen or seriously discoloured parts.

## 5.7 Storage

Store the PARI Filter/Valve Set in a dry, dust-free place away from sources of contamination. It is recommended to use sterile packaging.

## **6 MISCELLANEOUS**

### **6.1 Disposal**

All product components can be disposed of with domestic waste unless this is prohibited by the disposal regulations prevailing in the respective member countries.

### **6.2 Contact**

For all product information and in the event of defects or questions about usage, please contact our Service Center:

Tel.: +49 (0)8151-279 279 (German-speaking)  
+49 (0)8151-279 220 (international)



## 7 SPARE PARTS AND ACCESSORIES

Description	Item no.
PARI Filter/Valve Set	041G0500
Exhalation filter	041B0519
Y-connection	041E0530
Mouthpiece (without expiratory valve)	012E1720
BABY mask, size 0 (for premature babies)	025G0700
BABY mask, size 1 (for age up to 1 year)	041G0701
BABY mask, size 2 (for age 1-3 years)	041G0702
BABY mask, size 3 (for age approx. 4 years and older)	041G0703
Filter pads, pack of 30	041B0522
Filter pads, pack of 100	041B0523
Filter pads, pack of 1000	041B0524

---

**Spezialisten für effektive Inhalation**



**PARI GmbH**

Moosstrasse 3 • 82319 Starnberg • Germany  
Tel.: +49 (0)8151-279 0 • Fax: +49 (0)8151-279 101  
E-Mail: [info@pari.de](mailto:info@pari.de) • [www.pari.de](http://www.pari.de)