

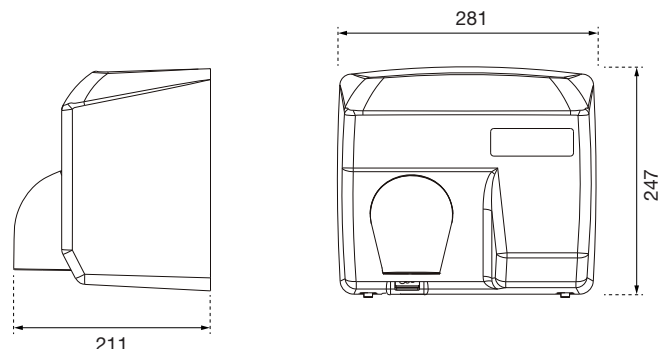
HÄNDETROCKNER AIR-WOLF E 405

SERIE E

AIR-WOLF GmbH
Waschraum- und Hygienetechnik
Unterhachinger Strasse 75
D-81737 München

Telefon +49 (89) 420790-10
Telefax +49 (89) 420790-70
air-wolf@air-wolf.de
www.air-wolf.de

Ein Unternehmen der
Wolf-Gruppe

AIR-WOLF**TECHNISCHE DATEN**

Effektive Luftleistung	96 l/s
Luftgeschwindigkeit	101 km/h
Lufttemperatur	53°C (100 mm nach Luftauslass, bei 20°C Raumtemperatur)
Leistung Motor	200 W
Leistung Heizelement	2.000 W
Gesamtleistung	2.200 bis 2.400 Watt
Stromstärke	9,2 bis 10,0 Ampère
Spannung	220 bis 240 V
Frequenz	50 oder 60 Hz
Betriebsgeräusch	70 dB
Motorumdrehungen pro Minute	5.500
Motortyp	Universalmotor
Grundplatte	Aluminium
Sensoreinstellung	170 ± 20 mm nach Luftauslass (einstellbar)
Schutzklasse	Schutzklasse I
IP-Schutzart	IP 23
Motorsicherung	Thermosicherung
Heizelementsicherung	Thermisch doppelt gesichert

220 bis 240 Volt, Frequenz 50 oder 60 Hertz, Betriebsgeräusch 70 Dezibel, Motorumdrehungen 5.500 Umdrehungen pro Minute, Motortyp Universalmotor, Schutzklasse I, Schutzart IP 23, Befestigung mit 4-Punkt-Verschraubung, Stromanschluss verdeckt an Unterputzdose, Gewicht 7,0 Kilogramm, Diebstahlsicherung durch Spezialgehäuseschrauben, Prüfzeichen CE, GS, EMV, LVD, RoHS, UL, für Aufputzmontage

ABMESSUNGEN

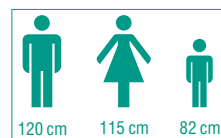
H x B x T 247 x 281 x 211 mm
Gewicht 7,2 kg

EINSATZGEBIETE:

Universell einsetzbar, auch in öffentlichen, stark frequentierten und vandalismgefährdeten Bereichen: Flughäfen, Stadien, Veranstaltungshallen, Gastronomie, Schulen, Universitäten, Diskotheken, Kommunalbauten, Ladengeschäfte, Kanzleien, Büros, Theater, Kinos, Hotels, Wellness etc.

MONTAGETIPP

Empfohlene Montagehöhen für AIR-WOLF Händetrockner der Serie E von Boden bis Geräteunterkante:

**AUSSCHREIBUNGSTEXT**

Warmluft-Händetrockner E 225, besonders für unbeaufsichtigte, öffentlich zugängliche Waschräume, extrem robust, leistungsstark und vandalismesicher, auch im Dauereinsatz für höchste Benutzerfrequenz geeignet, Bedienung automatisch durch Auslösung von Infrarot-Sensor, Laufzeit bis ca. 2 Sekunden nach Wegnehmen der Hände, Sensorauslösung einstellbar 170 ± 20 mm nach Luftauslass, Gehäusematerial 2,0 mm Stahl, Gehäuseoberfläche Stahl gebürstet und transparent beschichtet, effektive Luftleistung 96 Liter pro Sekunde (entspricht 5.760 Liter pro Minute oder 346 Kubikmeter pro Stunde), Luftgeschwindigkeit 101 Stundenkilometer, Lufttemperatur 53° Celsius (100 mm nach Luftauslass, bei 20°Celsius Raumtemperatur), Händetrocknungsdauer ca. 20 Sekunden, Leistung Motor 200 Watt, Leistung Heizelement 2.000 Watt, Gesamtleistung 2.200 bis 2.400 Watt, Stromstärke 9,2 bis 10 Ampère, Spannung

ALTERNATIVE OBERFLÄCHENAUSFÜHRUNG

AIR-WOLF Händetrockner E 225, Stahl weiß emailiert, Art. 10-225
AIR-WOLF Händetrockner E 404, schwarz beschichtet, Art. 10-404



Art. 10-225



Art. 10-404