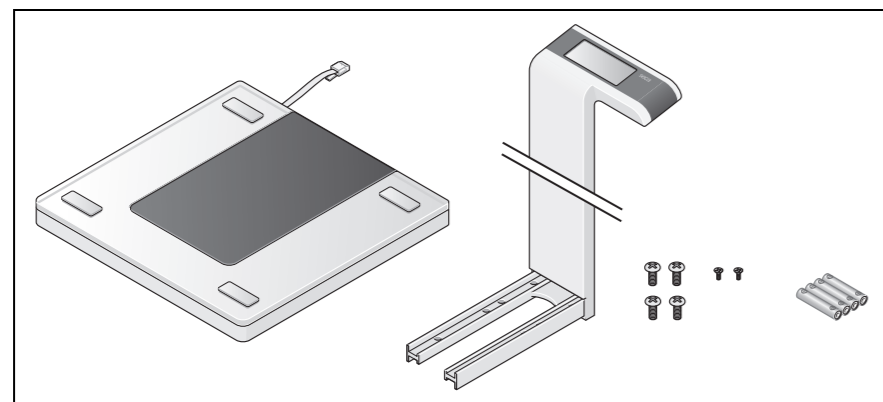
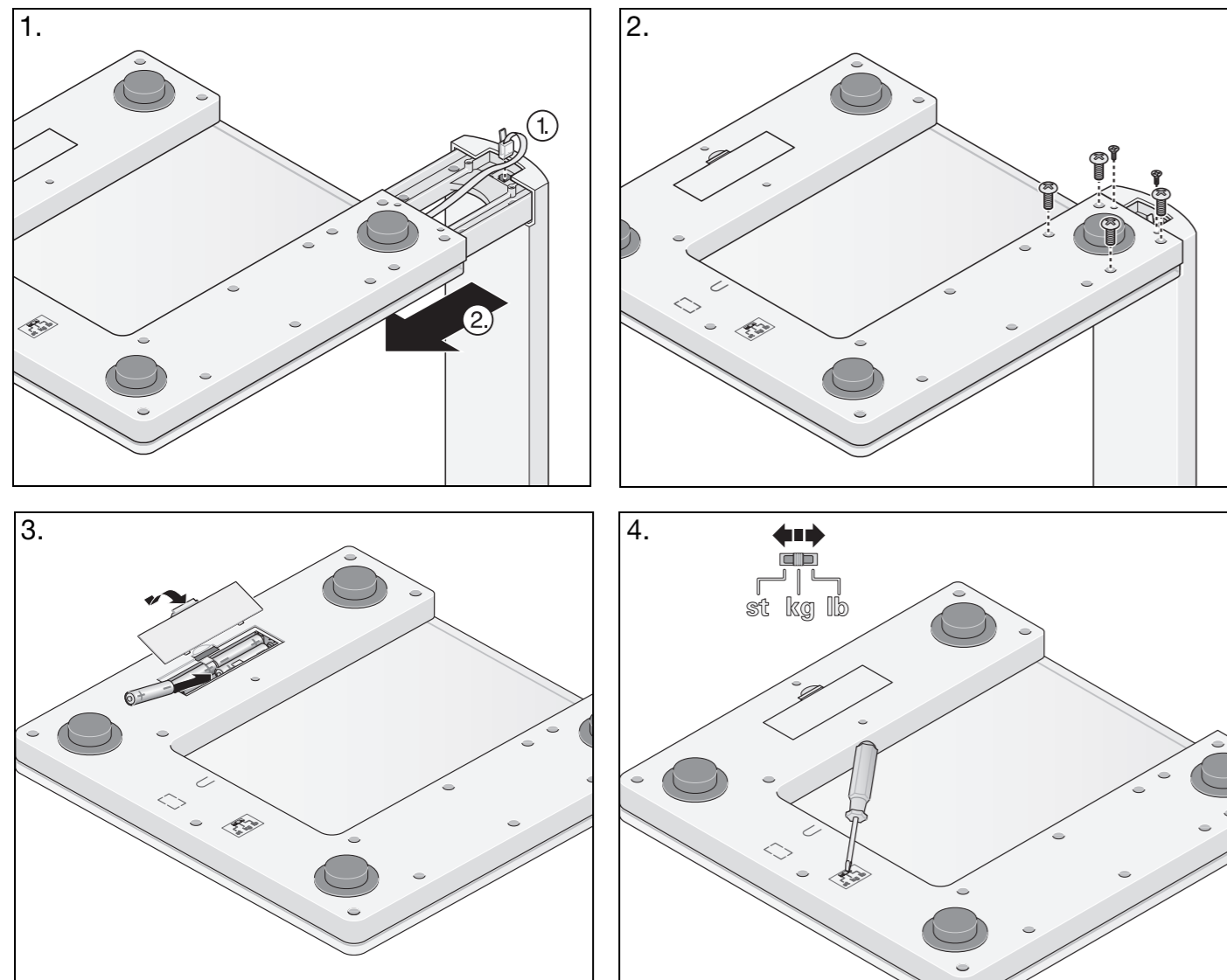


seca 719

Lieferumfang • Scope of supply • Configuration • Programma di consegna • Alcance del suministro • Leveringsomfang • Leveransomfattning • Inkludert i leveringen • Toimituksen sisältö • Omvang van de levering • Material fornecido • Περιεχόμενα παράδοσης • Комплект поставки • Zakres dostawy • Teslimat kapsamı • 納入品



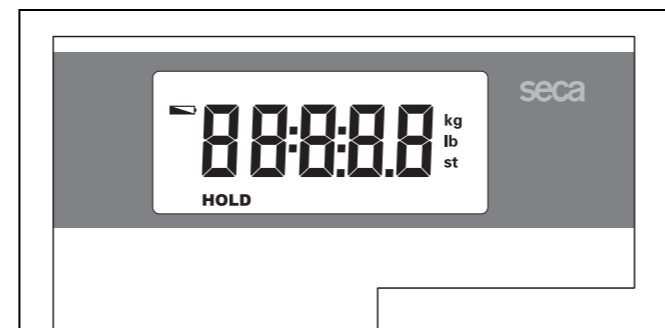
Montieren • Mounting • Monter • Montaggio • Montar • Montering • Monter • Asennus • Monteren • Montagem • Συναρμολόγηση • Монтаж • Montaż • Montaj • 組み立て



2

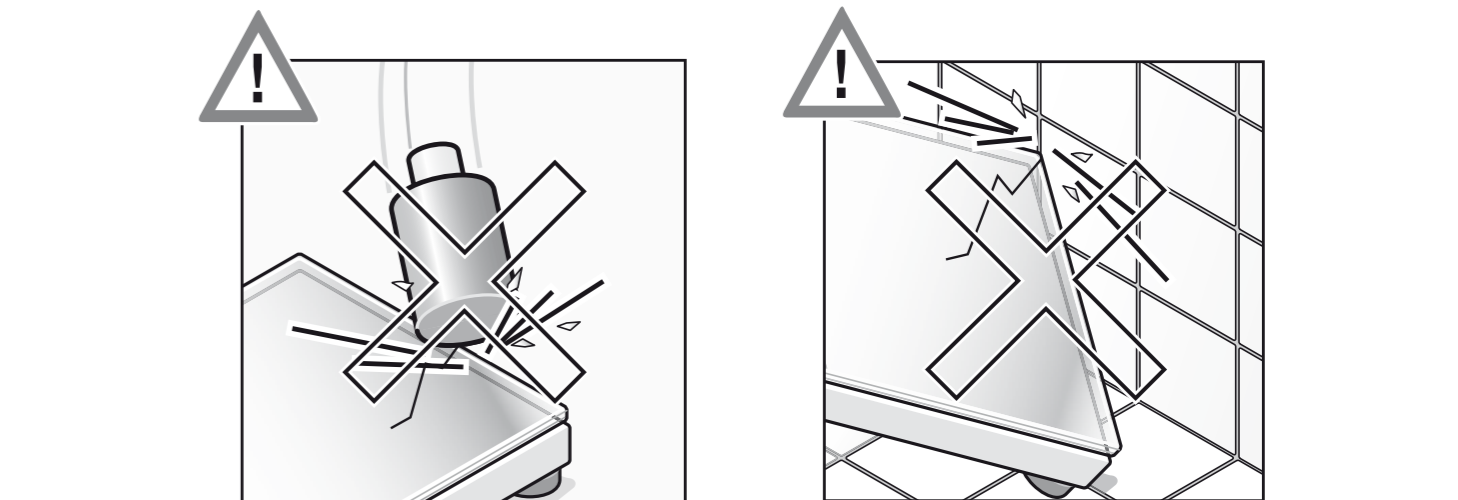
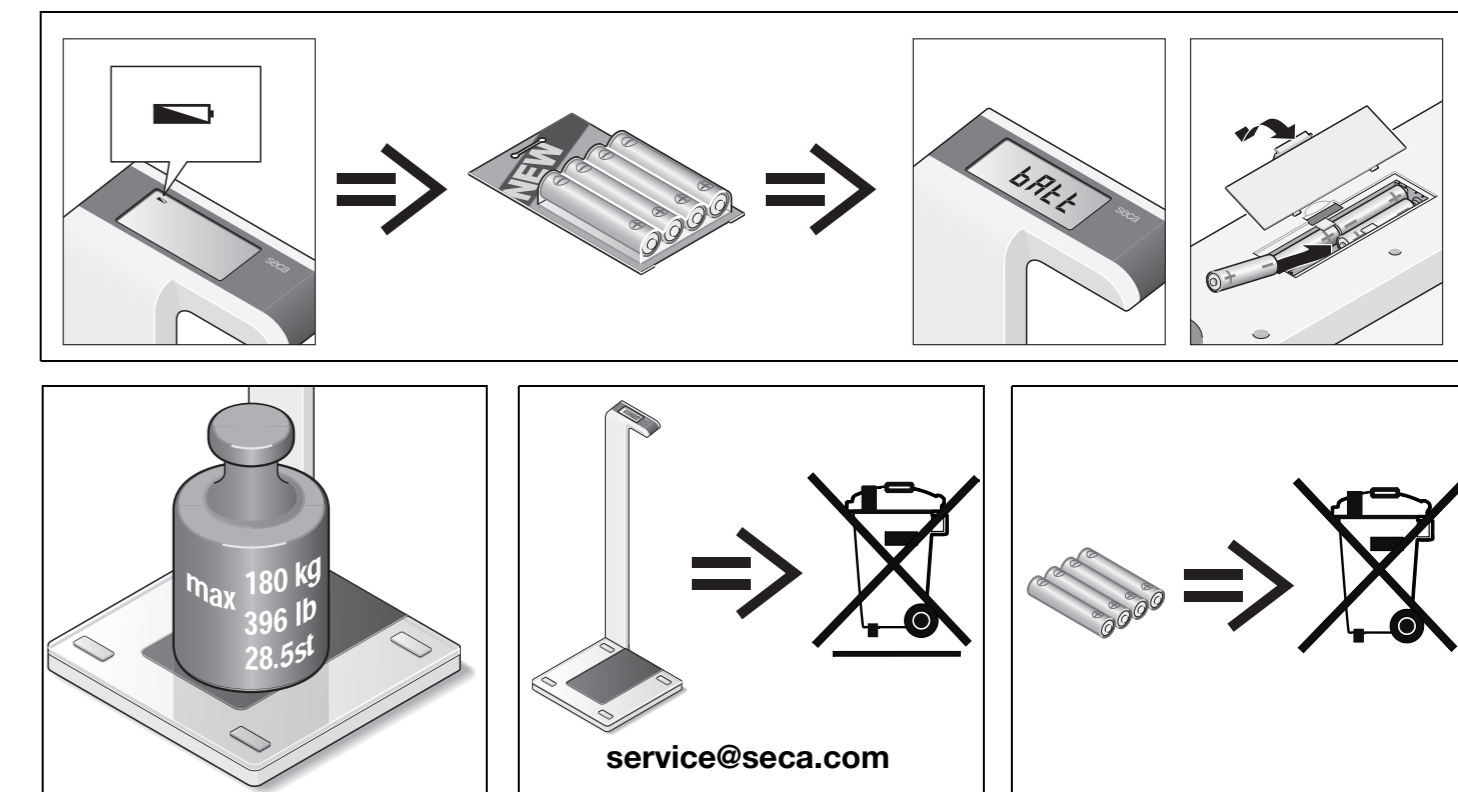
seca 719

Wiegen • Weighing • Peser • Pesatura • Pesar • Vejning • Vägning • Veie • Punnitus • Wegen • Pesar • Ζύγιση • Взвешивание • Ważenie • Tartmak • 計量



3

seca 719



Technische Daten • Technical data • Caractéristiques techniques • Dati tecnici • Datos técnicos • Tekniske data • Tekniska data • Tekniske data • Tekniset tiedot • Technische gegevens • Dados técnicos • Τεχνικά χαρακτηριστικά • Технические данные • Dane techniczne • Teknik özellikler • 技術仕様

kg / lb / st Max	d	< ±0,6%	+10 °C ... +40 °C	a = 435 mm b = 350 mm c = 955 mm	kg
180 kg	100 g				6,1 kg
400 lbs	0.2 lbs				
28.5 sts					

4

