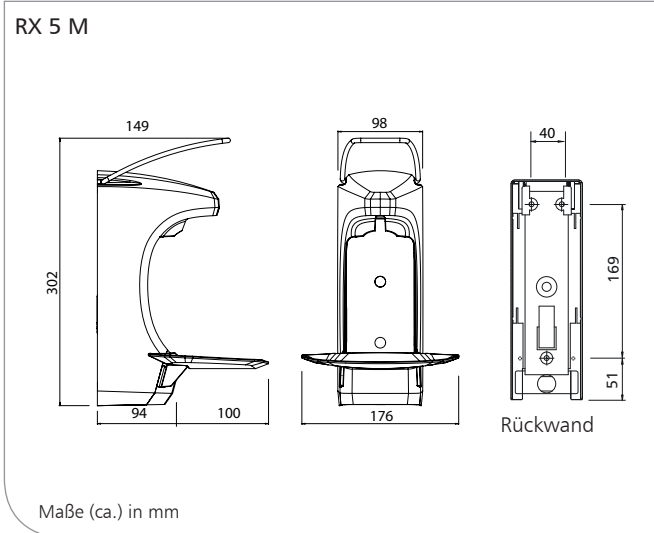


RX 5 M

Seifen-/Desinfektionsmittelpender für Einwegflaschen, sowie Nachfüllbehälter, Kunststoffgehäuse, optional abschließbar, mit „Safety-Click“- Auffangschale, austauschbare Pumpe, 500 ml



Produkteigenschaften

- ▶ Spender zur Dosierung von Flüssigseifen und Handdesinfektionsmitteln, Alcolgel und fließfähige Lotionen
- ▶ Für 500 ml Euroflaschen, Nachfüllbehälter, sowie Einweg- Hygieneverpackung
- ▶ Wechselbare Kunststoffpumpe
- ▶ Kompatibel zur Einweg-Kunststoffpumpe (DHP)
- ▶ Mit „Safety-Click“- Auffangschale
- ▶ Hygienisch glatte und leicht abwischbare Oberflächen
- ▶ Zur Wandmontage

Wissenswertes

Referenzen:

- ▶ Kongresszentren, Messen, Flughäfen, Bahnhöfe, Gastronomie, Alten-/Pflegeheime, Krankenhäuser, Labors, Großküchen, Lebensmittelverarbeitung, Einkaufszentren, Hotels, Schulen, Kindergärten, Sportstätten, Verwaltungen

Einsatzbeispiele:

- ▶ Durchgangsbereiche, Eingangsbereiche, Waschräume, Toiletten, Bäder, Pflege- und Untersuchungsräume, Küchen

Technische Daten

Gehäuse:	Kunststoff
Bedienhebel:	Edelstahl
Auffangschale:	Kunststoff
Flasche:	Kunststoff
Dosierpumpen:	recyclbare DHP Einwegpumpe aus Kunststoff oder mit langlebiger Kunststoffpumpe
Dosierung:	1,5 ml/Hub
Gewicht:	0,750 kg
Schlüssel:	Kunststoff (abschließbare Version)
Wandhalter:	Standard ingo-man® Kunststoff-Rückwand
Montage:	mit 3 Schrauben und Dübeln

Ausschreibungstexte - Siehe Rückseite

RX 5 M

Seifen-/Desinfektionsmittelspender, für Einwegflaschen sowie Nachfüllbehälter, Kunststoffgehäuse, optional abschließbar, mit „Safety-Click“- Auffangschale, austauschbare Pumpe, 500 ml

Ausschreibungstexte

RX 5 M DHP mit weißer Abtropfschale
Art.-Nr. 4401974 . . . Stück
Seifen-/Desinfektionsmittelspender, mit weißer „Safety-Click“- Auffangschale, auch geeignet für Alcogel und fließfähige Lotionen, 500 ml, Bedienhebel aus Edelstahl, für Wandmontage, geeignet für Standard-Einwegflaschen, Nachfüllbehälter und für Hygienepackage (DGKH-Empfehlung), Gehäuse aus robustem Kunststoff, weiß, frontseitig wechselbare DHP-Einwegpumpe, Hubmenge 1,5 ml
Abmessung: B 176 x H 302 x T 194 mm

RX 5 M DHP, abschließbar, mit weißer Abtropfschale **Art.-Nr. 4401975** . . . Stück
Seifen-/Desinfektionsmittelspender, abschließbar, mit weißer „Safety-Click“- Auffangschale, auch geeignet für Alcogel und fließfähige Lotionen, 500 ml, Bedienhebel aus Edelstahl, für Wandmontage, geeignet für Standard-Einwegflaschen, Nachfüllbehälter und für Hygienepackage (DGKH-Empfehlung), Gehäuse aus robustem Kunststoff, weiß, frontseitig wechselbare DHP-Einwegpumpe, Hubmenge 1,5 ml
Abmessung: B 176 x H 302 x T 194 mm

RX 5 M mit weißer Abtropfschale
Art.-Nr. 4401841 . . . Stück
Seifen-/Desinfektionsmittelspender, mit weißer „Safety-Click“- Auffangschale, auch geeignet für Alcogel und fließfähige Lotionen, 500 ml, Bedienhebel aus Edelstahl, für Wandmontage, geeignet für Standard-Einwegflaschen, Nachfüllbehälter und für Hygienepackage (DGKH-Empfehlung), Gehäuse aus robustem Kunststoff, weiß, inkl. Leerflasche, frontseitig wechselbare Kunststoffpumpe, Hubmenge 1,5 ml
Abmessung: B 176 x H 302 x T 194 mm

RX 5 M, abschließbar, mit weißer Abtropfschale **Art.-Nr. 4401842** . . . Stück
Seifen-/Desinfektionsmittelspender, abschließbar, mit weißer „Safety-Click“- Auffangschale, auch geeignet für Alcogel und fließfähige Lotionen, 500 ml, Bedienhebel aus Edelstahl, für Wandmontage, geeignet für Standard-Einwegflaschen, Nachfüllbehälter und für Hygienepackage (DGKH-Empfehlung), Gehäuse aus robustem Kunststoff, weiß, inkl. Leerflasche, frontseitig wechselbare Kunststoffpumpe, Hubmenge 1,5 ml
Abmessung: B 176 x H 302 x T 194 mm

RX 5 M DHP mit transparenter Abtropfschale
Art.-Nr. 4402252
Seifen-/Desinfektionsmittelspender, mit transparenter „Safety-Click“- Auffangschale inkl. Öffnungshinweis, auch geeignet für Alcogel und fließfähige Lotionen, 500 ml, Bedienhebel aus Edelstahl, für Wandmontage, geeignet für Standard-Einwegflaschen, Nachfüllbehälter und für Hygienepackage (DGKH-Empfehlung), Gehäuse aus robustem Kunststoff, weiß, frontseitig wechselbare DHP-Einwegpumpe, Hubmenge 1,5 ml
Abmessung: B 176 x H 302 x T 194 mm

RX 5 M DHP, abschließbar, mit transparenter Abtropfschale **Art.-Nr. 4402253**
Seifen-/Desinfektionsmittelspender, abschließbar, mit transparenter „Safety-Click“- Auffangschale inkl. Öffnungshinweis, auch geeignet für Alcogel und fließfähige Lotionen, 500 ml, Bedienhebel aus Edelstahl, für Wandmontage, geeignet für Standard-Einwegflaschen, Nachfüllbehälter und für Hygienepackage (DGKH-Empfehlung), Gehäuse aus robustem Kunststoff, weiß, frontseitig wechselbare DHP-Einwegpumpe, Hubmenge 1,5 ml
Abmessung: B 176 x H 302 x T 194 mm

RX 5 M mit transparenter Abtropfschale
Art.-Nr. 4402226
Seifen-/Desinfektionsmittelspender, mit transparenter „Safety-Click“- Auffangschale inkl. Öffnungshinweis, auch geeignet für Alcogel und fließfähige Lotionen, 500 ml, Bedienhebel aus Edelstahl, für Wandmontage, geeignet für Standard-Einwegflaschen, Nachfüllbehälter und für Hygienepackage (DGKH-Empfehlung), Gehäuse aus robustem Kunststoff, weiß, inkl. Leerflasche, frontseitig wechselbare Kunststoffpumpe, Hubmenge 1,5 ml
Abmessung: B 176 x H 302 x T 194 mm

RX 5 M, abschließbar, mit transparenter Abtropfschale **Art.-Nr. 4402227**
Seifen-/Desinfektionsmittelspender, abschließbar, mit transparenter „Safety-Click“- Auffangschale inkl. Öffnungshinweis, auch geeignet für Alcogel und fließfähige Lotionen, 500 ml, Bedienhebel aus Edelstahl, für Wandmontage, geeignet für Standard-Einwegflaschen, Nachfüllbehälter und für Hygienepackage (DGKH-Empfehlung), Gehäuse aus robustem Kunststoff, weiß, inkl. Leerflasche, frontseitig wechselbare Kunststoffpumpe, Hubmenge 1,5 ml
Abmessung: B 176 x H 302 x T 194 mm

Hersteller:

OPHARDT HYGIENE-TECHNIK GmbH + Co. KG